

Línea de Cocción Modular EVO700 Base Refrigerada con 3 puertas (R290)

ARTÍCULO # _____

MODELO # _____

NOMBRE # _____

SIS # _____

AIA # _____



372293 (Z7TTCECOMKN)

Base refrigerada con 3
puertas, +10 -2°C,
evaporación automática del
condensado de
descongelación - R290

Descripción

Artículo No.

Unidad compresora refrigerada integrada. Temperatura de funcionamiento de -2°C a 10°C. Para instalar debajo de unidades top EVO700. Patas regulables en altura 50mm. Paneles exteriores en acero inoxidable con acabado Scotch Brite. Encimera prensado de una pieza en acero inoxidable de 1,5 mm de espesor. Bordes laterales en ángulo recto para permitir una unión empotrada entre unidades.

Características técnicas

- La unidad puede ser instalada bajo los modelos top de la línea 700.
- Rango de temperatura ajustable de -2°C a + 10°C para adaptarse a los requisitos de almacenamiento de carne, pescado y productos lácteos.
- Las correderas antivuelco aceptan contenedores GN 1/1.
- Circulación de aire forzado para un enfriamiento rápido y una distribución uniforme de la temperatura.
- Tienen los ángulos rectos de los laterales para permitir una unión perfecta entre unidades, eliminando las posibles filtraciones de suciedad
- Desescarche y evaporación automática: la condensación evapora automáticamente gracias a las resistencias colocadas en el contenedor de desagüe de la condensación.
- Diseño para instalación modular dentro de un bloque de cocción.

Construcción

- Paneles exteriores son en acero inoxidable con acabado Scotch Brite de acuerdo con los altos estándares de higiene.
- Compresor incorporado para adaptarse a las condiciones de funcionamiento.
- Acceso a todos los componentes desde la parte frontal.
- La unidad se entrega con patas regulables en altura de 150 mm en acero inoxidable. Las patas pueden extenderse hasta 250 mm.

Sostenibilidad

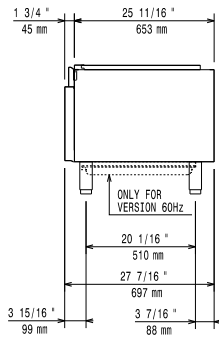
- CHAR(10) Libre de CFC y HCFC (tipo de refrigerante altamente ecológico: R290). CHAR(10)

accesorios opcionales

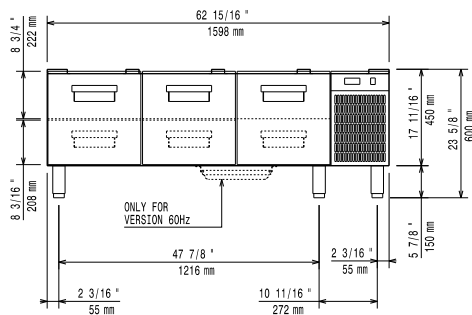
- Kit de patas para marina PNC 206136
- Zócalo frontal para instalación de obra, 1600 mm PNC 206152
- Zócalo frontal 1600 mm (no para base refrigeradora/congeladora) PNC 206179
- Kit de 4 patas para instalación sobre zócalo obra (no para Parrillas monobloque de la línea 900) PNC 206210
- 2 paneles para conducto de servicio para instalación de top sobre base PNC 206248
- 2 zócalos laterales PNC 206249
- 2 zócalos laterales para instalación de obra PNC 206265
- 2 paneles cobertura lateral para elementos monobloque PNC 206319
- 2 cajones para bases refrigeradas PNC 206348
- Kit de 6 ruedas - 3 giratorias con freno PNC 206432

Aprobación: _____

Alzado

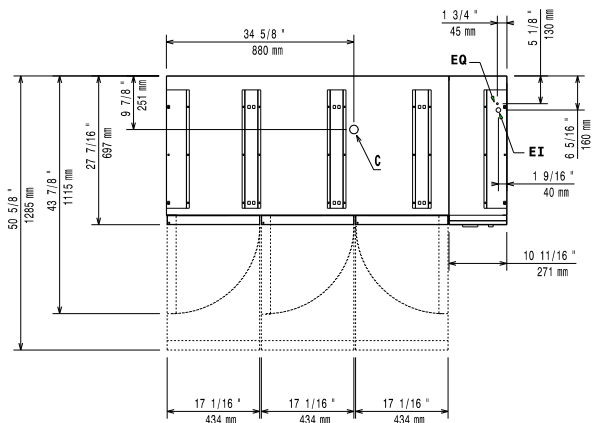


Lateral



EI = Conexión eléctrica (energía)

Planta



Eléctrico

Suministro de voltaje	220-230 V/1N ph/50 Hz
Potencia eléctrica max.:	0.4 kW
Total watos	0.4 kW
Tipo de enchufe:	CE-SCHUKO

Info

Dimensiones externas, ancho	1600 mm
Dimensiones externas, fondo	700 mm
Dimensiones externas, alto	600 mm
Peso neto	110 kg
Peso del paquete	119 kg
Alto del paquete:	820 mm
Ancho del paquete:	1700 mm
Fondo del paquete:	800 mm
Volumen del paquete	1.12 m ³
Capacidad bruta	180 lt

Sostenibilidad

Tipo de refrigerante:	R290
Peso del refrigerante	85 g